

(CZ)

Pro montáž potřebujete:

- Pásmový nebo skládací metr
- Pilku na železo
- řezací nůž
- Křížový šroubovák
- Značkovací kolík nebo šídlo

Mimoto může pomoci:

- Pokosnice nebo příložený úhelník
- Kovový pilník nebo jemný brusný papír

POZOR:

Montáž vykonávejte na rovném podkladu. Nebezpečí poškození! Výrobek obsahuje malé díly, které mohou být polknuty!

Přípevnění je možné pouze tehdy, pokud všechny 4 strany plně doléhají na rám okna. (nelze použít na okna s okapničkou či jinou ochranou)

Vhodné pro okna s max. rozměrem:

Rám č. 55194: 112 cm x 95 cm

Rám č. 55195: 142 cm x 115 cm

Rám č. 55196: 142 cm x 135 cm

1. Přehled

Připravte si jednotlivé díly (viz obrázek):

- A** 2x horní a dolní příčné profily
- B** 2x levé a pravé podélné profily
- C** 4x rohové spojovníky s krytkami C1. a C2
- D** 2x úchytky včetně 4 šroubů
- E** 1 lemovací těsnicí páska
- F** 1 role sítě proti hmyzu
- G** 4x 2 páry závěsných háků dlouhé/krátké (velikosti a, b, c, d) včetně 12 šroubů
- H** 1 lemovací nástroj pro utěsnění
- I** 2x zajištění svorek

2. Měření:

změřit a zapsat světlé vnitřní míry otvoru okenního rámu:

šířka $X = \dots\dots\dots$ mm

výška $Y = \dots\dots\dots$ mm

3. Plocha osazovacího rámu Q 1 (nahore) a Q 2 (dole) určí montážní variantu:

Q1 = 28-38mm

Q2 = 34-45mm => montážní varianta A

Q1 ≥ 39mm

Q2 ≥ 46mm => montážní varianta B

Montážní varianta A:

Upevnění závěsných háků na hliníkové profily (je-li málo místa Q 1 / Q 2 na osazovací rám)

=> hliníkový rám překrývá osazovací rám nahore o 28 mm / dole 34 mm, vlevo / vpravo o 14 mm.

Pro větší překrytí vlevo / vpravo zkracujte méně.

Montážní varianta B:

Upevnění závěsných háků bez vrtání na pásku (doporučeno, když je Q 1 / Q 2 dostačující)

=> hliníkový rám překrývá osazovací rám bahoře 39 mm / dole o 46 mm; vlevo / vpravo po 24 mm.

Větší překrytí vlevo / vpravo, např. při šikmé hraně osazovacího rámu není možné, protože poloha závěsných háků dovnitř je nezměnitelná

Výpočet rozměrů pro řezání:

3a) Montážní varianta A:

příčné profily (A): šířka $X - 36$ mm
podélné profily (B): výška $Y - 2$ mm

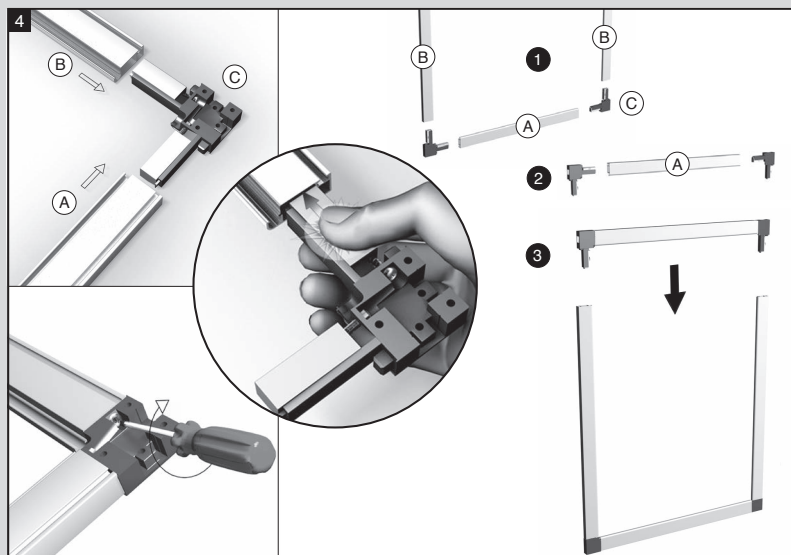
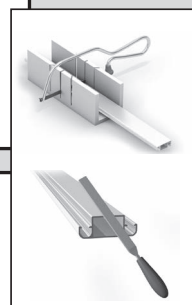
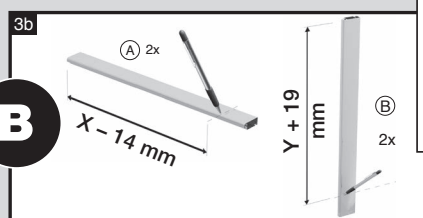
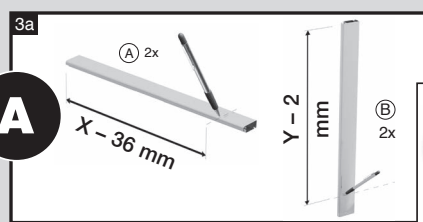
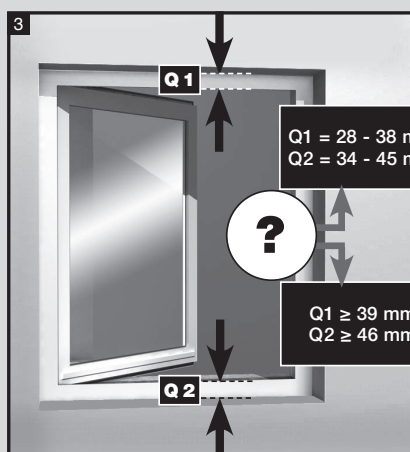
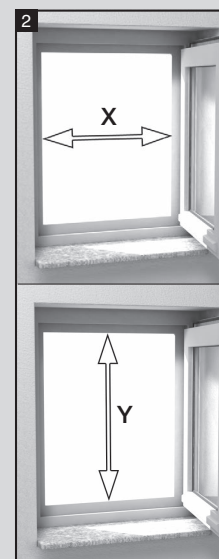
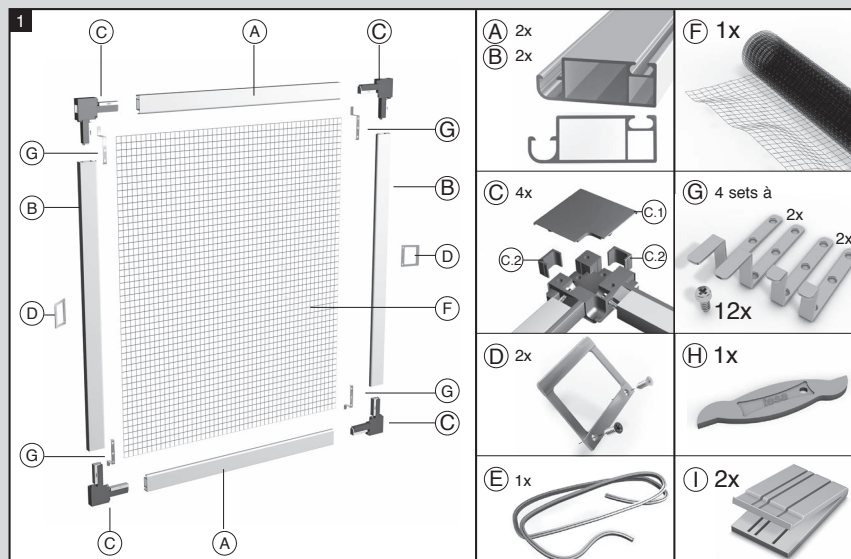
3b) Montážní varianta B:

příčné profily (A): šířka $X - 14$ mm
podélné profily (B): výška $Y + 19$ mm

- řezné míry označit, přesahující kusy odřezat, řezné hrany vyhladit.

4. Montáž rámu hliníkového okna

- Zasuňte do sebe profily a rohové spojovníky (dbejte na pořadí 1-3 (viz obrázek 4)).
- Pohyblivé spojovací klíny při zasouvání zlehka přidržte.
- Pevně utáhněte upínací šrouby ve spojovnících.



5. Natáhněte ochrannou síť proti hmyzu

- Položte síť na rám okna. Síť a lemovací těsnící pásku zatlačte lemovacím nástrojem do těsnícího kanálku profilu (Dbejte na pořadí pracovních kroků. 1 - 4 (viz obr. 5)).

Tip: těsnící pásku zahřejte v teplé vodě pro lepší vtisknutí. Odřízněte přesahy.

6. Uzavřete boční otvory (C2) spojovníků.

- Vtlačte do otvorů spojovníků krycí destičky.

7. Upevněte závěsný hák

- Úchyty se upevní vždy dvěma šrouby přímo do těsnící pásky.

8. Připevnění háků na držení

- změřit a zapsat tloušťku osazovacího rámu okna:

Z =mm

- Zvolit sadu závěsného háku (viz tabulka:

Montážní varianta A

| | |
|--------------|----------|
| Z = 1 – 8 mm | sada = a |
| 9 – 16 mm | b |
| 17 – 19 mm | c |
| 20 – 26 mm | d |

- Dlouhý závěsný hák přiložte na zadní stranu podélného profilu s odstupem 13 mm od kraje strany, horní hranou na horní krycí destičku, označte vrtání, vyvrtejte vrtákem 3 mm díru a přišroubujte 3 šrouby.

- Krátký závěsný hák s odstupem 13 mm ke kraji strany, na zadní straně se přiloží podélný profil, přiloží se dolní hranou na dolní krycí destičku, označí se vrtání 3 mm vrtákem, přišroubuje se 3 šrouby.

POZOR: nepřišroubovat spojovací roh.

Montážní varianta B

| | |
|--------------|----------|
| Z = 1 – 5 mm | sada = a |
| 6 – 13 mm | b |
| 14 – 16 mm | c |
| 17 – 23 mm | d |

- Dlouhý závěsný hák s 19 mm odstupem k hornímu příčnému profilu se pevně přišroubuje 3 šrouby přímo nad příčný řez.

- Krátký závěsný hák s odstupem 19 mm k dolnímu příčnému profilu se pevně přišroubuje přímo nad příčný řez (pozice kvůli bezpečnostním důvodům.)

9. Montáž rámu hliníkového okna

- Hliníkový rám uchopený za úchyty šikmo vysuňte z okna (případně ve dvojici).

10. Přetáhněte hliníkový rám k okennému rámu.

- Přitom vrchní závěsné háky posuňte přes hranu vnějšího okenního rámu a hliníkový rám posuňte nahoru až nadoraz.
- Oba spodní závěsné háky posuňte přes hranu venkovního okenního rámu a hliníkový rám posadte na něj.
- Obě svorkové zajištění zalomte na rozměr hloubky osazovacího rámu. Obě svorkové zajištění nasuňte mezi vrchní závěsné háky a venkovní okenní rám a nechte zapadnout do zářezů.

11. Montáž rámu okna s hliníkovým rámem je ukončená.

POZOR: Při opírání se o zavřenou síť proti hmyzu hrozí vypadnutí z okna. Upozorněte na toto nebezpečí děti.

- 12. Demontáž:** Odstraňte závěsné háky z hliníkových profilů. Povolte upínací šrouby ve spojovnících o 4 až 5 otočení. Tlakem na šroub spojovníky uvolníte.

